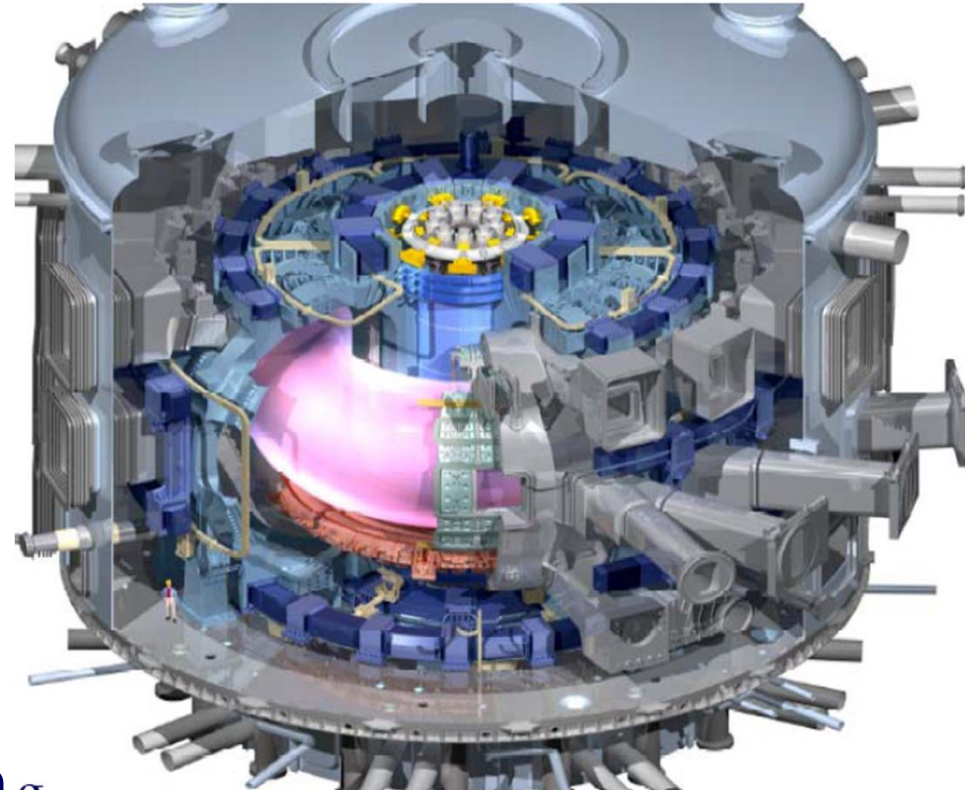


ITER



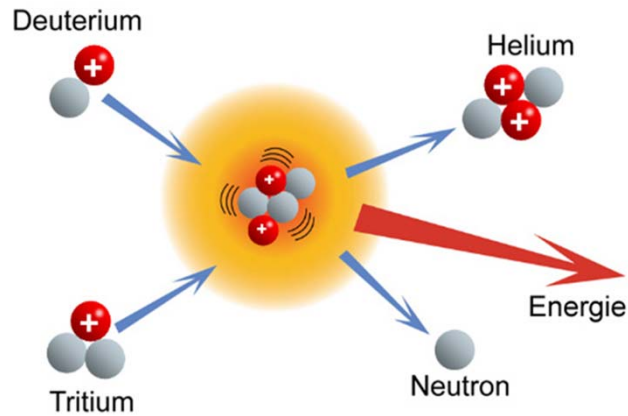
- Wat is fusie?
- ITER
- Iter-nl
- Fusie op DIFFER
- Internationale activiteiten
 - SOFT 2012
 - IBF 2013
 - SOFT 2014
- Nederlandse succes verhalen ~
- Komende tenderacties



Big Science industriedag
Nieuwegein, 10 oktober 2012

Toon Verhoeven
ITER ILO

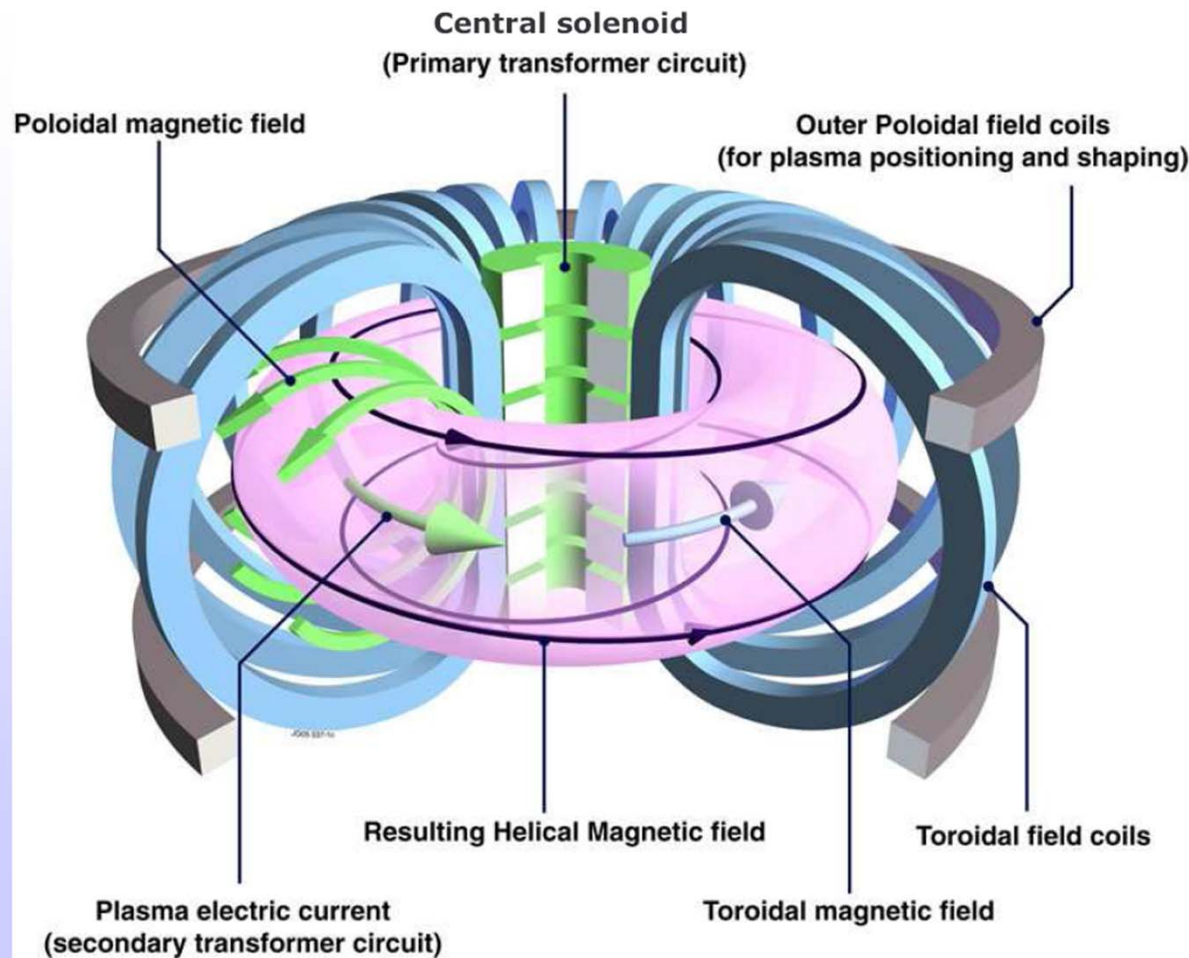
Wat is fusie?

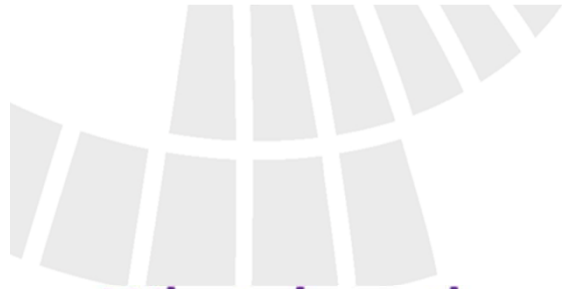


On ITER all magnet coils are super conducting

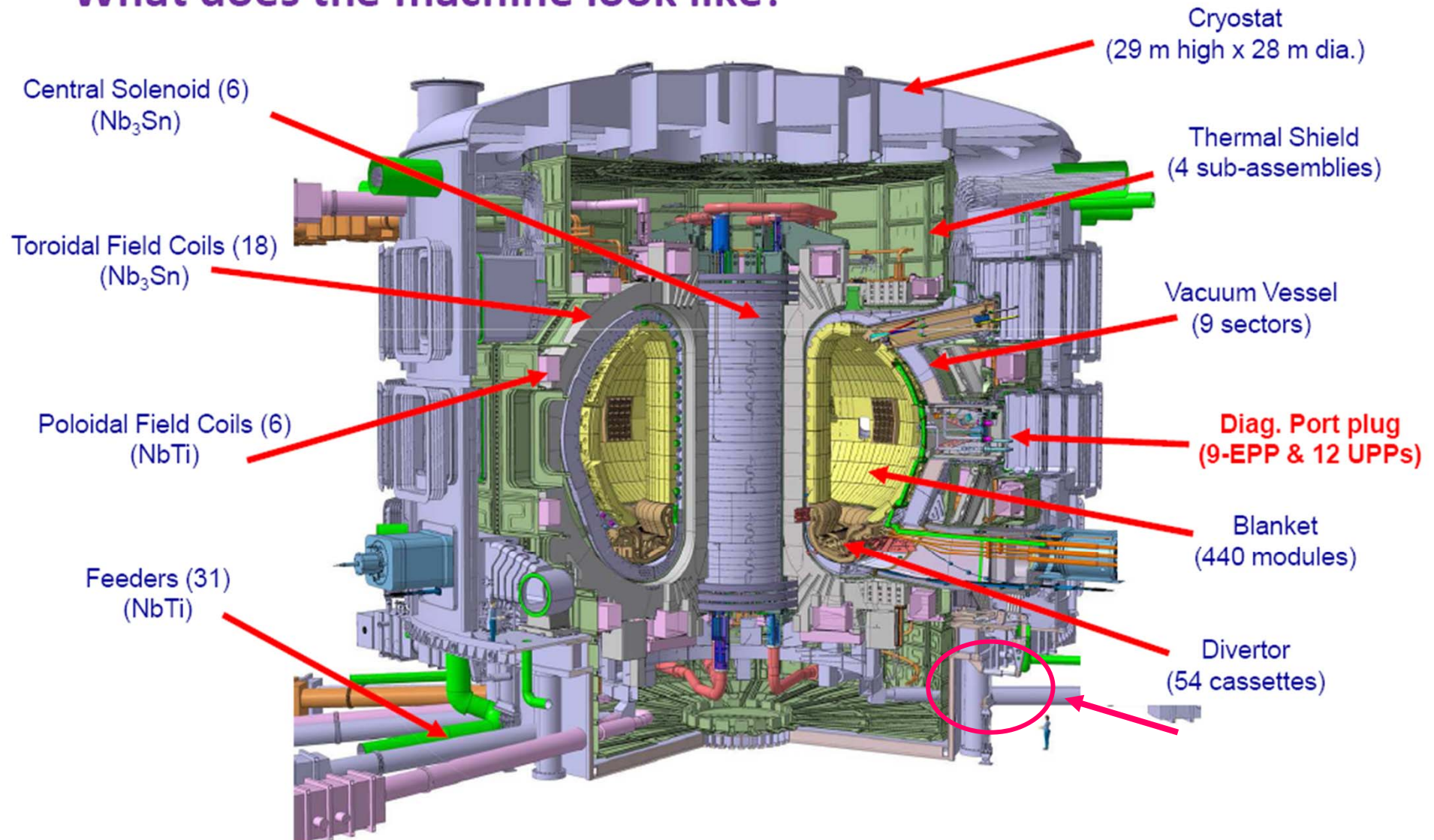
Toroidal magnetic field for trapping charged particles

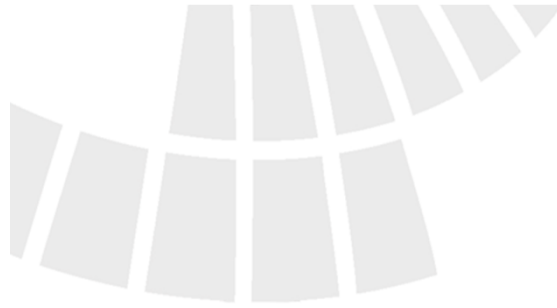
Heating to 100 M °C by transformer and additional heating





What does the machine look like?





ITER en F4E



- ITER wordt gebouwd in Cadarache, Zuid-Frankrijk
- Samenwerking van 7 partijen:

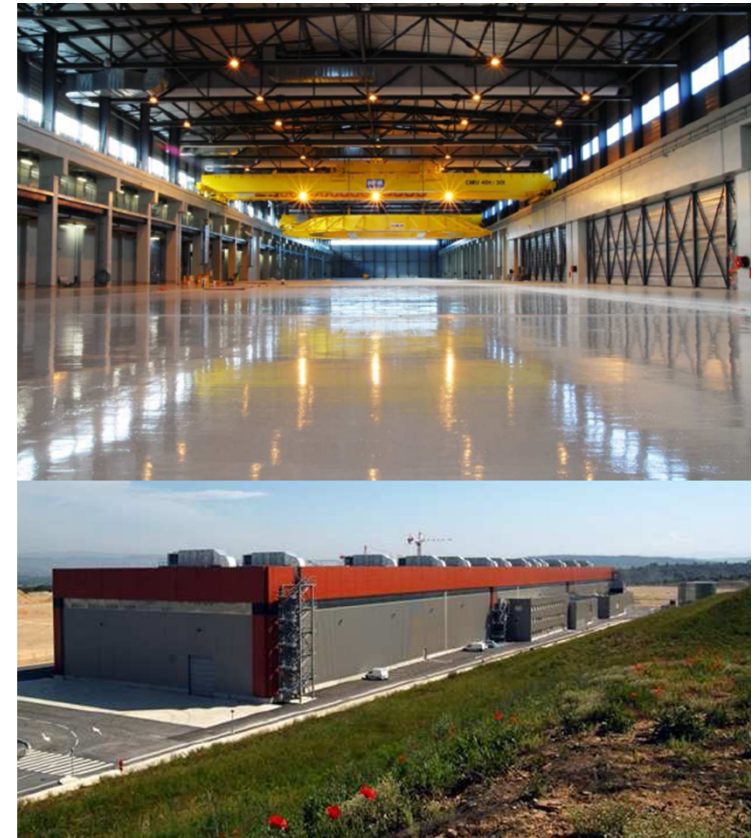


- EU belangrijkste partij:
 - 45 %, in totaal 6 miljard €
 - Bijdrage van alle lidstaten via Europese Unie
- EU bijdrage wordt gecoördineerd door
 - Fusion-4-Energy, F4E in Barcelona
- Bijna alle EU landen hebben een ILO: Industrial Liaison Officer
 - Nu 18
- Planning ITER
 - Eerste plasma eind 2020
 - Een jaartje later dan gedacht door problemen in JA

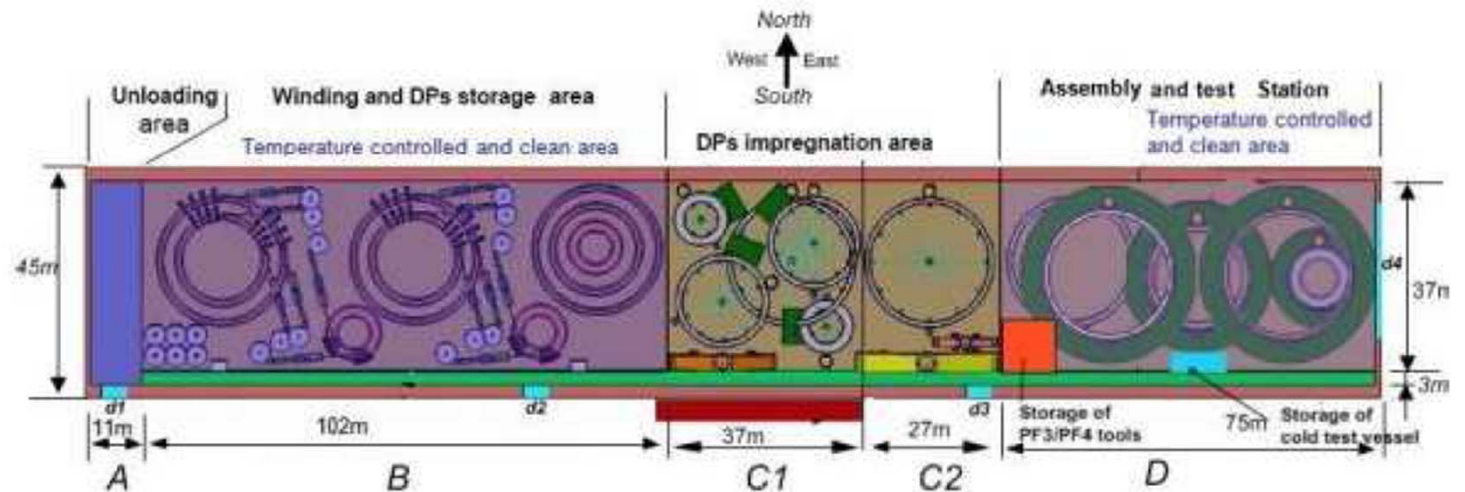
Status ITER



Tokamak hall



Al klaar: PF winding hall



ITER-NL: Dutch industry for ITER

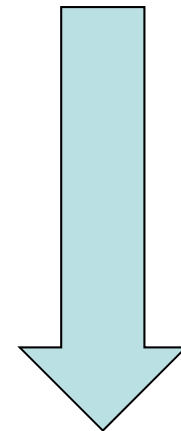


Four Dutch knowledge institutes promote industrial and scientific participation in ITER in the Netherlands.

DIFFER and HIT cooperate in the state of the art Remote Handling Study Centre.



4 partners

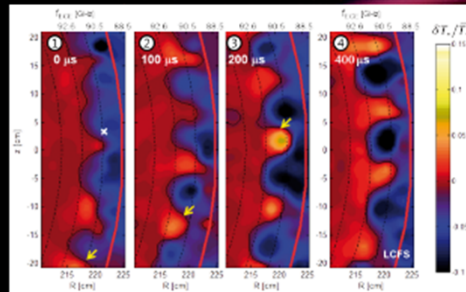


- ITER-NL belangrijkste activiteiten:
 - UPL; Upper Port Launcher: ECRH microgolf-antenne,
 - Gespecialiseerd in RH en controle
 - UPV; Upper Port Viewer: diagnostieken om plasma te bestuderen
 - Industriële deelname





Fusion research



Control of burning plasma

Advanced diagnostics
Control systems
Numerical models

*2D ECE image of filaments at the edge of
the KSTAR plasma*

Magnum-PSI

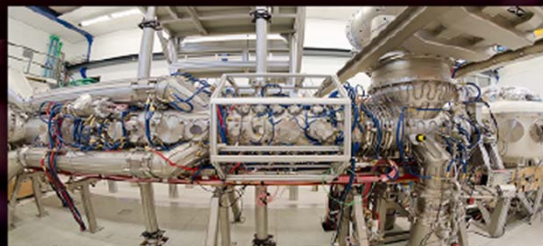
Magnetized plasmas with
density and temperature
relevant to ITER divertor

*Tungsten target exposed to ITER-
relevant plasma conditions in DIFFER's
linear plasma device Magnum-PSI*

Plasma Surface Interactions

Topics: erosion, redeposition
D/T-retention, dust formation

PSI diagnostics and controls
Numerical tokamak comparison



- DIFFER verhuist in 2015 naar campus van TU/e
- FELIX verhuist nu naar Radboud Universiteit Nijmegen
- NSI verhuist naar TU-Twente
- DIFFER begint een nieuw onderzoeksgebied:
Solar Fuels

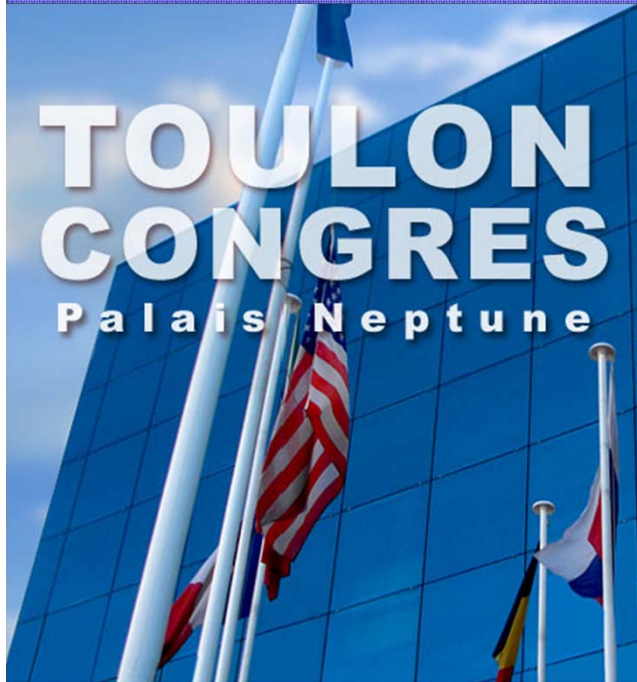
Internationale activiteiten

SOFT 2012, 24-28 september 2012 in Luik



Volgende SOFT september 2014 in San Sebastian, Sp

ITER Business FORUM 2013 (IBF/13) - 2013, March 21&22
Organized by France with support of F4E ILO network,
ITER Organisation and Fusion for Energy



Komende internationale activiteiten



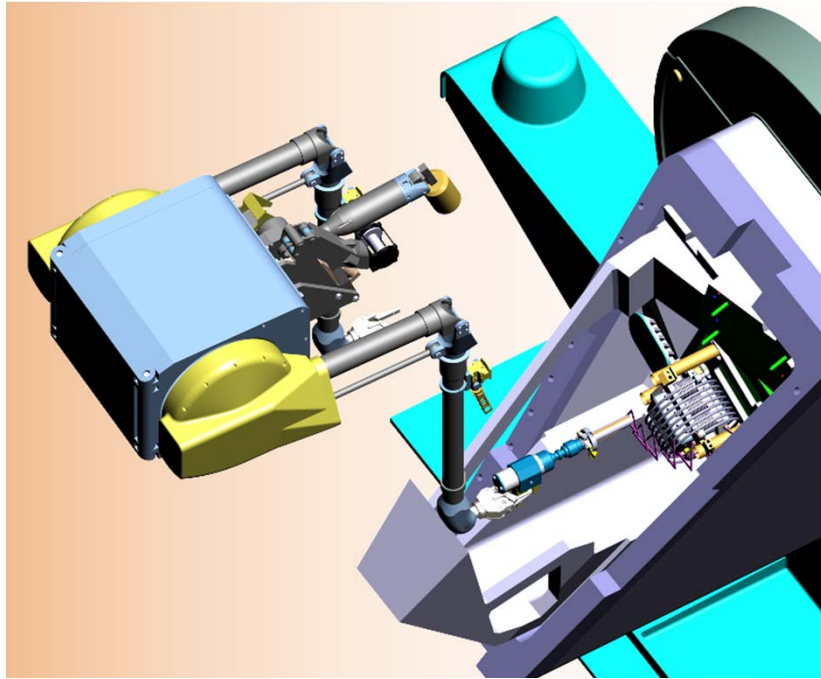
Nadruk op B-to-B's,
ook bezoek aan
bouwplaats
Cadarache

Belangrijke wetenschappelijke
conferentie met Iter-nl deelname:



11th International Symposium
on Fusion Nuclear Technology
16-20 September 2013. Barcelona, Spain





Nederlands remote handling-centrum scoort opdrachten van ITER

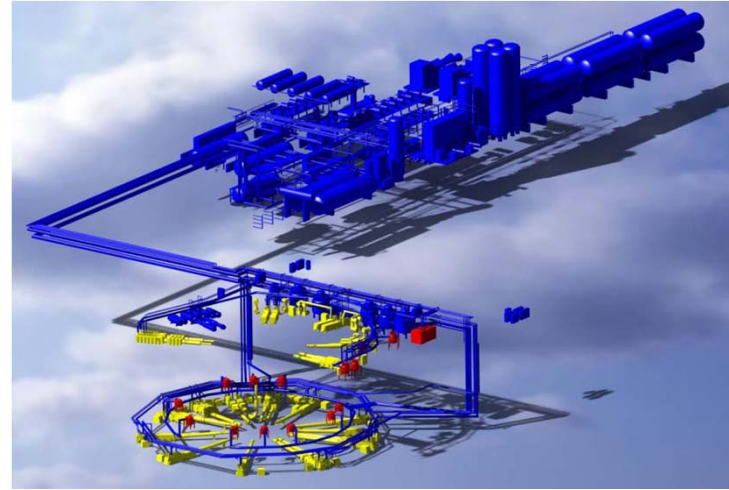
**TU-Twente:
test super-geleidende kabels**



Daarnaast consultancy opdrachten voor o.a. Dutch Space in Cadarache

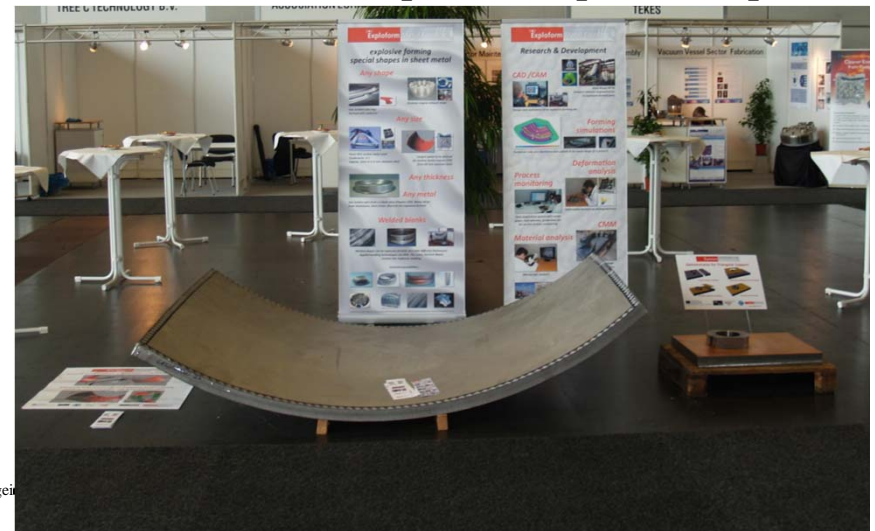
Toon Verhoeven, Big Science industriedag 2012, Nieuwegein

Nederlandse succesverhalen



DeMaCo sleept order voor ITER in de wacht

**Eerste opdracht F4E voor 3D Metalforming:
Explosive cladding of 2 materials
Ook interessante spin-off: airplane-cockpits**



Tenderacties



- Volop activiteiten op het gebied van:
 - Remote Handling
 - Gebouwen
 - (1 miljard € te besteden)
 - Grants voor diagnostieken
 - (zoals NI/D... CXRS)

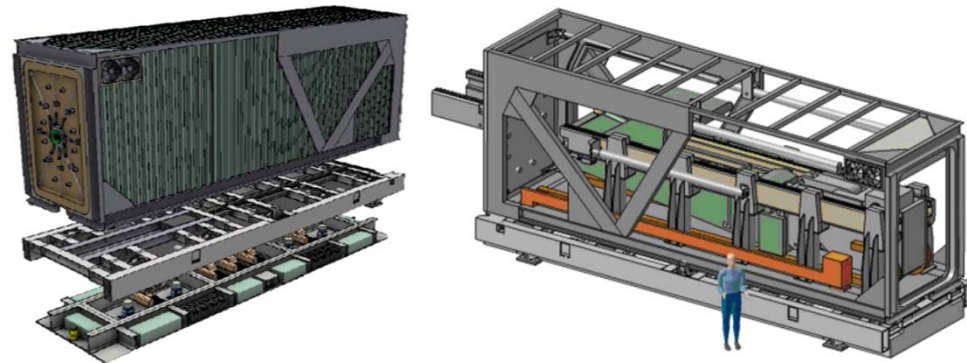


Figure 4: Two representations of the CPRHS (picture on the right with cask closure panels omitted).

- Een aantal tips voor bedrijven die willen gaan tenderen op F4E acties
 - Zorg vooraf voor goede contacten met F4E
 - Aarzel niet hiervoor de ILO (mee) te vragen
 - Zorgvuldigheid en duidelijkheid in de aanbieding is erg belangrijk
 - Maak gebruik van de mogelijkheid om vragen te stellen (Q&A)
 - Wees niet te bang om ook na het winnen van de tenderactie stevig te gaan onderhandelen

Belangrijke komende acties



De belangrijkste tenderacties die er dit en volgend jaar staan aan te komen zijn, voor zover nog niet genoemd:

- Flexible He transfer lines
- Manufacture of Blanket Cooling Manifold Prototypes
- Power supplies for ECRH
- PF coils (waaronder ook de winding machine)
- Radiation testing of diagnostics
- Blanket shield modules
- Divertor cassettes
- Steady state electrical network
- Blanket first wall modules
- TF winding pack cold test and insertion
- TBM Test Blanket Modules
- Cryogenic systems
- Many components for NBTF in Padua (Neutral Beam Test Facility)

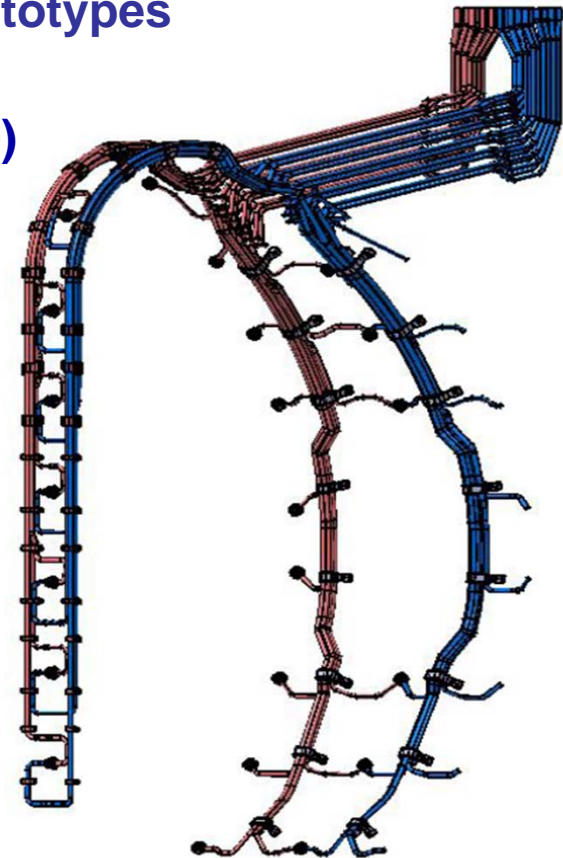
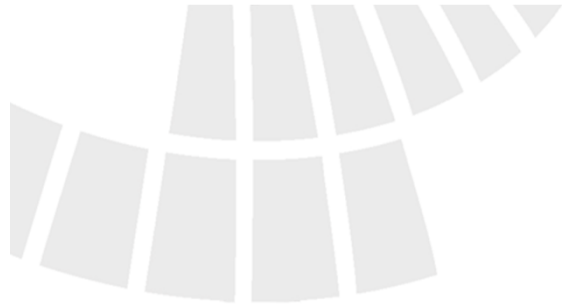


Figure 2: View of a 20° Sector BCM Pipe Bundle



Informatie



- **Belangrijkste informatiebron voor komende tenderacties: de F4E Industry Portal: <https://industryportal.f4e.europa.eu>**
- **Ook belangrijk : aanmelden bij bedrijven-database**
- **En bij ITER: <http://www.iter.org/org/team/adm/proc>**
- **Diverse F4E en ITER-IO informatie-bijeenkomsten, b.v. :**
 - **15 oktober 2012: PF coils informatie bijeenkomst, Barcelona**
- **Let op de ITER-NL nieuwsbrief**
- **...en op de ITER-NL website: <http://www.iter-nl.nl/>**
 - **meer weten?**
 - **aanmelden ITER-NL nieuwsbrief?**
 - **a.g.a.verhoeven@diff.nl**